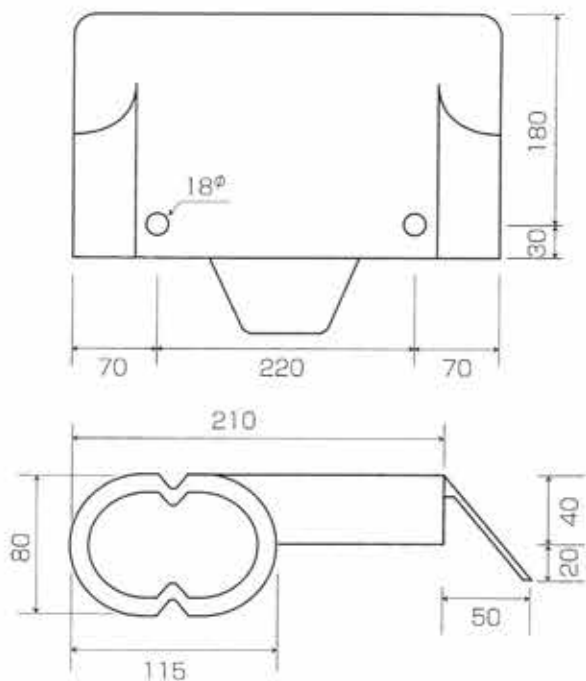


セーフティガード



<代理店>

株式会社 **エーテック**

〒639-1115
奈良県大和郡山市横田町 620-3
TEL. 0743-59-3153
FAX. 0743-59-3154